

962313

ANVÄNDARHANDBOK BRUKSANVISNING KÄYTTÖOHJE



BÅREBO®

www.barebo.com

962313 (DL03 TURBO) ANVÄNDARHANDBOK

TEKNISKA SPECIFIKATIONER

Konvektorvärmare med flät

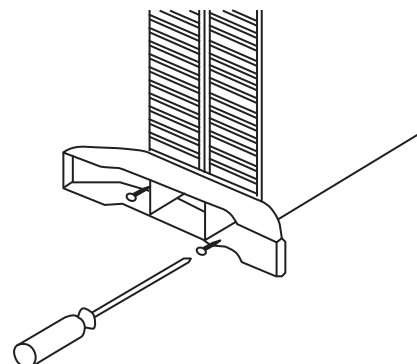
MÄRKEFFEKT: 2 000 W

MÄRKSPÄNNING: AC 230 V 50 Hz

VIKTIGT! LÄS IGENOM DE HÄR INSTRUKTIONERNA INNAN DU ANVÄNDER VÄRMAREN. SPARA INSTRUKTIONERNA FÖR FRAMTIDA REFERENS.

MONTERA VÄRMAREN

Innan du använder värmaren måste fötterna (finns separat i kartongen) monteras på enheten. De monteras på värmarens bas med de 4 medföljande självgående skruvarna. Se till att de får rätt placering i botten av värmarens sidolister.



SÄKERHETSANVISNINGAR (SKA LÄSAS INNAN VÄRMAREN ANVÄNDS)

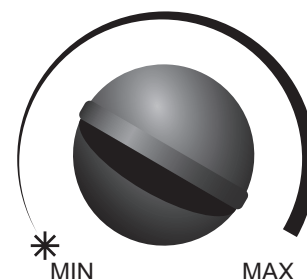
1. Om värmaren används som en portabel apparat får den inte tas i bruk om inte fötterna är korrekt monterade.
2. Kontrollera att strömförsörjningen till vägguttaget som värmaren är ansluten till motsvarar märkskylten och att uttaget är jordat.
3. Huvudledningen får inte komma i kontakt med värmarens heta delar.
4. Värmaren får inte användas i badrum, tvättstugor eller i liknande utrymmen inomhus. Värmaren får inte placeras så att den kan falla ned i ett badkar eller en vattenbehållare.
5. Får ej användas utomhus.
6. Täck inte över eller blockera värmeutloppsgallren eller luftintagen på värmaren.
7. Placera inte värmaren på tjocka mattor.
8. Se alltid till att värmaren placeras på ett fast och plant underlag. Värmaren får inte placeras i närheten av gardiner eller möbler. Det kan medföra brandrisk.
9. Placera inte värmaren framför, eller rakt nedanför, ett vägguttag.
10. För inte in föremål genom gallren för värmeutlopp eller luftintag på värmaren.
11. Använd inte värmaren i utrymmen där brännbara vätskor lagras eller där det kan finnas antändliga ångor.
12. Var särskilt försiktig när värmaren används i utrymmen där det finns barn eller personer med rörelsehinder.
13. Dra alltid ut stickkontakten när du flyttar värmaren.
14. Använd inte värmaren om nätsladden är skadad. Om nätsladden är skadad måste den bytas ut av en godkänd reparatör eller annan kvalificerad person. Om stickkontakten är skadad läser du "Byte av stickkontakt" nedan.

VARNING! För att undvika risker på grund av oavsiktlig återställning av värme från slagningen får den här apparaten inte strömförsörjas via en extern kopplingsanordning, exempelvis en timer, eller anslutas till en krets vars strömförsörjning regelbundet slås på och av.



ANVÄNDA VÄRMAREN

OBS! När värmaren slås på för första gången eller när den slås på efter en längre tids stillestånd är det normalt att den avger ångor och en viss lukt. Detta försvinner när värmaren har varit påslagen en kort stund.



KONVEKTORVÄRMARE MED TERMOSTAT (DL03 TURBO)

1. Välj en lämplig placering för värmaren och beakta säkerhetsinstruktionerna ovan.
2. Sätt i värmarens stickkontakt i ett lämpligt uttag.
3. Slå på termostatvredet helt genom att vrida det medurs till maximiinställningen.
4. Slå på värmeelementen med vippbrytarna på sidopanelen. När värmeelementen är på lyser brytarna. För maximal värmeeffekt ska båda brytarna vara på.
5. När önskad rumstemperatur har nåtts vrider du långsamt termostatvredet moturs tills termostaten slår ifrån med ett klickande ljud och lamporna på elementbrytarna slocknar. Därefter håller värmaren lufttemperaturen i rummet vid det inställda värdet genom att slå på och av automatiskt.

Den inbyggda fläkten kan slås på separat från värmeelementen.

Använda fläkten: – Fläkten styrs med brytaren som har en fläktsymbol intill sig. Fläkten fungerar enbart när termostaten är i läge "på" och den kan användas när värmeelementen är "på" för att blåsa varmluft i rummet. Vid högre temperaturer kan fläkten användas med värmeelementen "av" för att blåsa kalluft i rummet.

RENGÖRA VÄRMAREN

Dra alltid ut stickkontakten ur vägguttaget och låt värmaren svalna före rengöring.

Rengör värmarens utsida genom att torka av den med en fuktig trasa och torka sedan med en torr trasa.

Använd inga rengöringsmedel eller slipmedel och låt inte vatten tränga in i värmaren.

FÖRVARA VÄRMAREN

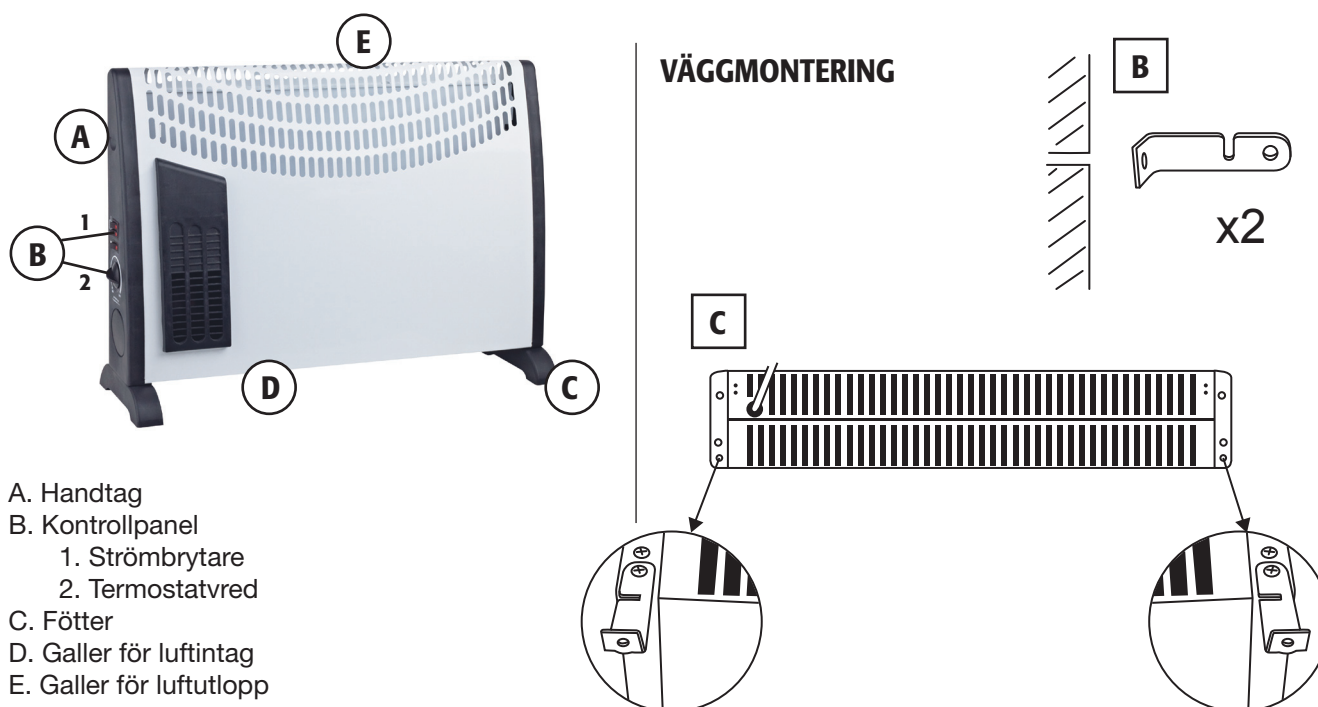
När värmaren inte ska användas under en längre period ska den skyddas mot damm och förvaras på en ren, torr plats.

VÄGGMONTERING AV VÄRMAREN

Varning: – Det ska finnas ett avstånd på minst 80 cm mellan apparatens nedre del och golvet.

– Fötterna måste demonteras innan apparaten monteras på väggen.

1. Mät avståndet mellan de två skårorna på apparatens baksida.
2. Borra två hål med samma avstånd i väggen och sätt i en plugg i vardera hålet. Placera hållarna mot hålen enligt bild B och fäst dem i denna position med de medföljande skruvarna.
3. Innan du monterar apparaten på fästena ska du montera de två andra fästena på apparatens undersida, enligt bild C.
4. Montera apparaten på väggen. Gör det genom att hålla den så att de två skårorna är riktade mot fästena. För in apparaten halvvägs på fästena tills den kan glida ned i spåren på dem.
5. När apparaten är i rätt position tar du en blyertspenna och gör en prick i hålet för vardera fästet på apparatens undersida.
6. Ta sedan bort apparaten från fästena igen genom att utföra punkt 4 ovan i omvänd följd.
7. Borra ett hål i väggen vid respektive prick och sätt i en plugg i vardera hålet.
8. Montera apparaten på väggen igen enligt punkt 4, sätt i skruvar genom fästena på apparatens undersida och dra åt utan att använda för stor kraft.



- A. Handtag
- B. Kontrollpanel
 - 1. Strömbrytare
 - 2. Termostatvred
- C. Fötter
- D. Galler för luftintag
- E. Galler för luftutlopp

962313 (DL03 TURBO)

BRUKSANVISNING

TEKNISKE SPESIFIKASJONER

Konvektorovn med vifte

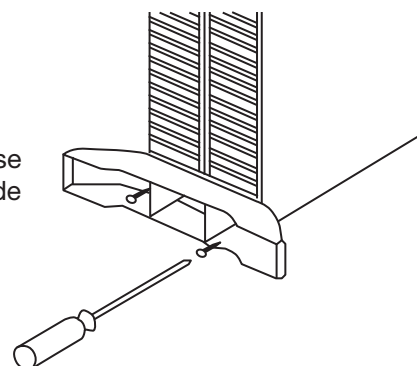
NOMINELT EFFEKTBEHOV: 2000 W

NOMINELT SPENINGSOMRÅDE: AC 230 V 50 Hz

VIKTIG LES HELE DENNE BRUKSANVISNINGEN FØR OVNEI TAS I BRUK. OPPBEVAR DENNE BRUKSANVISNINGEN TIL SENERE BRUK.

MONTERING AV OVNEI

Før ovneI tas i bruk, må føttene settes på (leveres separat i esken). Disse skal festes til rammen med de 4 vedlagte selvgjengende skruene. Påse at de plasseres korrekt nederst på siden av den støpte rammen.



SIKKERHETSANVISNINGER (LESES FØR OVNEI TAS I BRUK)

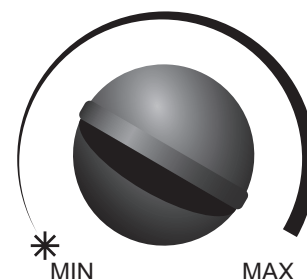
1. Ikke bruk ovneI hvis ikke føttene er korrekt satt på når den brukes som bærbar enhet.
2. Påse at strømforsyningen til den kontakten som ovneI er koplet til, er i samsvar med merkeskiltet på ovneI, og at kontakten er jordet.
3. Strømkabelen må ikke komme i kontakt med de varme delene på ovneI.
4. OvneI er ikke laget for å brukes på badet, i vaskerommet eller liknende steder inne. Ikke plasser ovneI slik at det er fare for at den kan falle ned i et badekar eller annen vannbeholder.
5. Ikke til utendørs bruk.
6. Ikke dekk til eller hindre utstråling fra noen av varmeelementene, og ikke blokker luftinntaket til ovneI.
7. Ikke plasser ovneI på langhårede tepper.
8. Påse at ovneI alltid står på en stabil og jevn overflate. Påse at ovneI ikke plasseres i nærheten av gardiner eller møbler siden dette kan utgjøre en brannfare.
9. Ikke plasser ovneI foran eller rett under en veggkontakt.
10. Ikke stikk gjenstander inn i ovneIs varmeutgang eller luftinntak.
11. Ikke bruk ovneI på steder der det er lagret brannfarlige væsker eller der det kan være brannfarlige gasser.
12. Vær spesielt forsiktig hvis ovneI er plassert på steder der det oppholder seg barn eller uføre.
13. Trekk alltid ut støpselet når ovneI flyttes fra ett sted til et annet.
14. Ikke bruk ovneI hvis strømkabelen er skadet. Hvis strømkabelen er skadet, må den skiftes av en person fra et godkjent servicefirma eller en annen kvalifisert person. Hvis støpselet er skadet, se detaljer om skifte av støpsel nedenfor.

ADVARSEL: For å unngå farer som følge av utilsiktet tilbakestilling av overhettingsvernet må ikke denne enheten få strøm via en ekstern koplingsanordning, f.eks. et tidsur, eller koples til en krets som regelmessig koples inn og ut av anlegget.



BRUK AV OVNEI

MERK: Når varmeovner slås på for første gang, eller når de slås på etter å ha vært ute av bruk i lang tid, er det helt normalt at de kan avgj noe lukt og gass. Dette forsvinner når ovneI har stått på en kort stund.



KONVEKTOROVN MED TERMOSTAT (DL03 TURBO)

1. Velg egnet plassering for ovnen, og følg sikkerhetsanvisningene over.
2. Sett støpselet til ovnen inn i en egnet kontakt.
3. Drei termostatknotten så langt som mulig i urviserens retning til maksimal innstilling.
4. Slå på varmeelementene ved hjelp av vippebryterne på sidepanelet. Når varmeelementene er på, vil bryterne lyse. For å få maksimal varmeeffekt skal begge bryterne være på.
5. Når ønsket romtemperatur er nådd, skal termostatknotten dreies langsamt mot urviserens retning til termostaten slås av med et hørbart klikk og lampene på elementbryterne slukker. Deretter vil ovnen holde lufttemperaturen i rommet på den innstilte temperaturen ved at den slås på og av automatisk.

Den interne viften kan slås på uavhengig av varmeelementene.

Bruk av viften: - Denne betjenes ved hjelp av bryteren med viftesymbolet langs siden. Viften fungerer bare når termostaten er i "på"-stilling og kan brukes når varmeelementene er i "på"-stilling til å blåse varm luft inn i rommet. Når det er varmt, kan viften brukes sammen med varmeelementene i "av"-stilling til å blåse kjølig luft inn i rommet.

RENGJØRING AV OVNEN

Trekk alltid støpselet til ovnen ut fra veggkontakten, og la den bli kald før den rengjøres.

Rengjør ovnen utvendig ved å tørke av den med en fuktig klut og deretter tørke den med en tørr klut. Ikke bruk vaske- eller skuremidler, og pass på at det ikke kommer vann inn i ovnen.

OPPBEVARING AV OVNEN

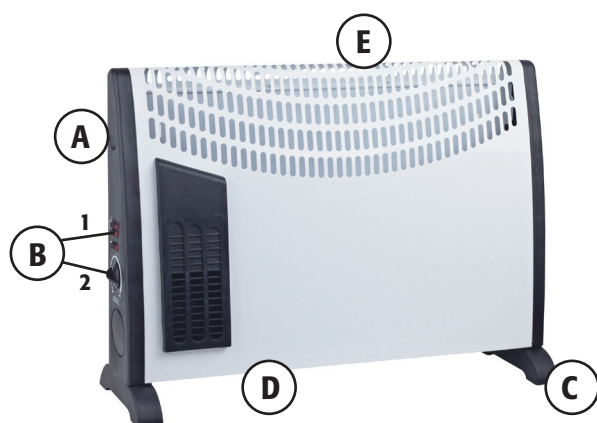
Når ovnen ikke skal brukes på lang tid, må den beskyttes mot støv og oppbevares på et rent og tørt sted.

VEGGMONTERING AV OVNEN

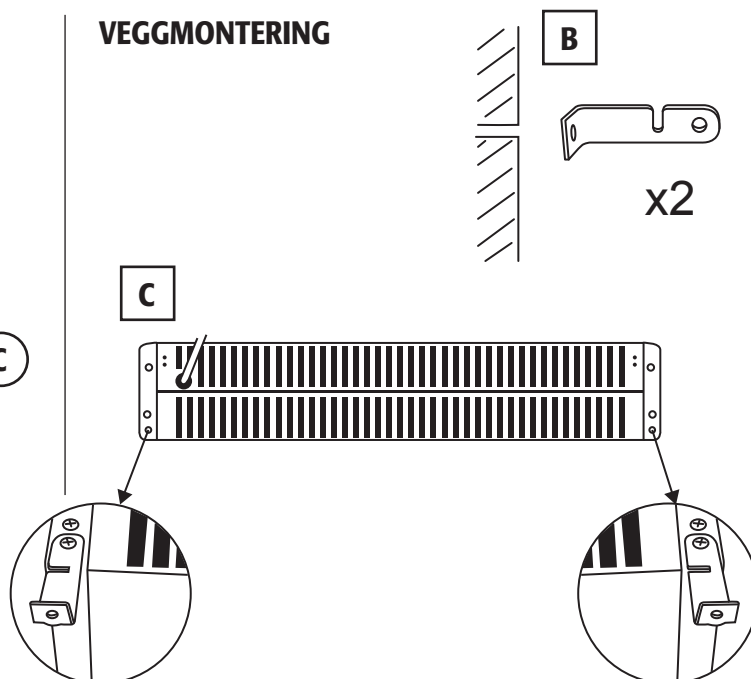
Advarsel: - Det skal være en avstand på minst 80 cm mellom den nederste delen av ovnen og gulvet.

- Føttene må fjernes før ovnen kan monteres på veggen.

1. Mål avstanden mellom de to åpningene på baksiden av ovnen.
2. Bor to hull med samme avstand i veggen, og stikk en plugg inn i hvert av de borede hullene. Plasser brakettene mot hullene som vist på bilde B, og fest dem i denne stillingen med de vedlagte skruene.
3. Før ovnen festes til brakettene, fest de to andre brakettene under ovnen som vist på bilde C.
4. Fest ovnen på veggen. For å gjøre det skal ovnen holdes slik at åpningene vender mot brakettene. Sett ovnen halvveis inn på brakettene til ovnen glir ned i sporene i brakettene.
5. Når ovnen er plassert riktig, ta en blyant, og sett av et merke i hullet på hver av brakettene som befinner seg under ovnen.
6. Ta så av ovnen ved å gå frem omvendt av det som er beskrevet i punkt 4 over.
7. Bor et hull i veggen på hvert merke du akkurat avsatte, og stikk en plugg inn i hvert av hullene.
8. Fest ovnen på veggen igjen som vist i punkt 4, stikk skruer gjennom brakettene under ovnen, og stram uten å bruke makt.



- A. Håndtak
- B. Kontrollpanel
 - 1. Effektvelger
 - 2. Termostathjul
- C. Føtter
- D. Gitter til luftinntak
- E. Gitter til luftutgang



962313 (DL03 TURBO) KÄYTTÖOHJE

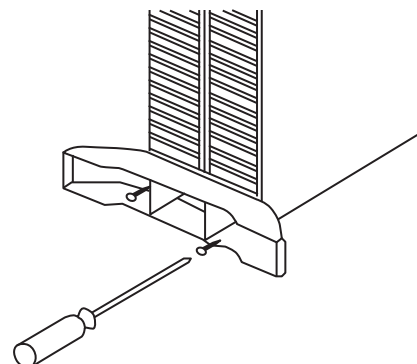
TEKNISET TIEDOT

NIMELLISOTTOTEHO: 2000 W
NIMELLISJÄNNITE: AC230 V 50 Hz

TÄRKEÄÄ LUE NÄMÄ OHJEET KOKONAAN ENNEN LÄMMITTIMEN KÄYTTÄMISTÄ. SÄILYTÄ OHJEET VASTAISEN VARALTA.

LÄMMITTIMEN ASENTAMINEN

Lämmittimeen on kiinnitettävä jalat ennen käytön aloittamista (jalusta on erillisenä osana pakkauksessa). Jalat asennetaan lämmittimen pohjaan neljällä toimitukseen sisältyvällä peltiruuvilla. Varmista, että ne asettuvat oikein lämmittimen sivuprofiileiden alareunaan.



TURVALLISUUSOHJEET (TIEDOKSI LÄMMITTIMEN KÄYTTÄJÄLLE)

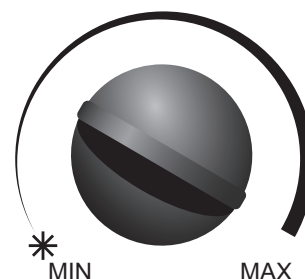
1. Älä käytä lämmitintä, mikäli sen jalat ei ole asennettu oikein ja sitä käytetään siirrettävänä mallina.
2. Varmista, että lämmitinille tarkoitettu pistorasia on maadoitettu ja sen jännite vastaa lämmittimen arvokilvessä ilmoitettuja arvoja.
3. Varmista, ettei lämmittimen virtajohto koskaan osu lämmittimen kuumaan runkoon.
4. Lämmitintä ei ole tarkoitettu kosteisiin tiloihin, kuten kylpyhuoneisiin, pesuhuoneisiin tai muihin vastaaviin huoneisiin. Älä koskaan sijoita lämmitintä paikkaan, josta se voi pudota kylpyammeeseen tai muuhun vettä sisältävään altaaseen.
5. Älä käytä lämmitintä ulkona.
6. Älä peitä lämmittimen sisään- tai -ulosvirtausritilöitä tai estä niiden ilmankiertoa muulla tavalla.
7. Älä sijoita lämmitintä kovin paksunukkaiselle matolle.
8. Varmista aina, että lämmitin seisoo vakaa ja vaakasuoran pinnan päällä. Varmista, ettei lämmitin sijaitse lähellä verhoja tai huonekaluja, joista voi aiheutua tulipalovaara.
9. Älä sijoita lämmitintä seinäpistorasian eteen tai suoraan sen alle.
10. Älä työnnä mitään esinettä lämmittimen sisään- tai ulosvirtausritilöiden läpi.
11. Älä käytä lämmitintä alueilla, joissa säilytetään syttyviä nesteitä tai joissa saattaa esiintyä syttyviä kaasuja.
12. Noudata erityistä varovaisuutta silloin, kun sijoitat lämmittimen lasten tai toimintarajoitteisten henkilöiden käyttämälle alueelle.
13. Lämmitin on aina irrotettava pistorasiasta, kun sitä siirretään paikasta toiseen.
14. Älä käytä lämmitintä, mikäli sen virtajohto on vahingoittunut. Jos virtajohto vahingoittuu, lämmitin on toimittava valtuutettuun huoltoliikkeeseen tai muun ammattilaisen korjattavaksi. Vahingoittunut pistoke voidaan vaihtaa olla olevien ohjeiden mukaan.

VAROITUS: Jotta lämmityksen normaali katkaisutoiminto ei häiriintyisi, lämmitintä ei saa kytkeä ulkopuoliseen virrankatkaisulaitteeseen, kuten ajastimeen tai piiriin, jonka virta kytketään toistuvasti päälle ja pois.



LÄMMITTIMEN KÄYTTÄMINEN

HUOMAUTUS: On tavallista, että lämmitinistä nousee hieman hajua ja höyryä, kun ne kytketään päälle ensimmäisen kerran hankinnan tai pitkän käyttökäytön jälkeen. Haitta häviää, kun lämmitin on ollut toiminnassa hetken.



TERMOSTAATILLA VARUSTETTU VIRTAUSLÄMMITIN (DL03 TURBO)

1. Valitse lämmittimelle sopiva paikka yllä asennetut turvallisuusohjeet huomioiden.
2. Liitä lämmittimen pistoke sopivaan pistorasiaan.
3. Käännä termostaatin säädintä myötäpäivään maksimiasentoon asti.
4. Kytke virta lämmitysvastuksiin sivupaneelin keinukytkimillä. Kun lämmitysvastukset ovat toiminnassa, kytkimissä palaa valo. Maksimitehon saavuttamiseksi molempien kytkinten tulee olla ON-asennossa.
5. Kun sopiva huonelämpötila on saavutettu, termostaatin säädintä käännetään hitaasti vastapäivään, kunnes termostaatti naksahuttaa ja lämmitysvastusten kytkinten valo sammuu. Tämän jälkeen lämmitin pitää huoneilman asetetussa lämpötilassa kytkeytymällä päälle ja pois automaattisesti.

Lämmittimen puhallin voidaan käynnistää lämmitysvastuksista riippumatta.

Puhaltimen toiminta: - Puhallinta käytetään puhaltimen merkin vieressä olevalla kytkimellä. Puhallin toimii vain, mikäli termostaatti on ON-asennossa. Sitä voidaan käyttää lämpimän ilman puhaltamiseen, kun lämmitysvastukset on kytketty päälle. Lämpimässä huoneessa laitetta voi käyttää viileän ilman puhaltamiseen pitämällä lämmitysvastukset OFF-asennossa.

LÄMMITTIMEN PUHDISTAMINEN

Irrota lämmitin aina pistorasiasta ja anna sen jäähtyä, ennen kuin aloitat sen puhdistamisen.

Puhdista lämmittimen ulkopinta pyyhkimällä se kostealla liinalla. Kuivaa pinta lopuksi kuivalla liinalla.

Älä käytä puhdistukseen liuottimia tai hankausaineita, äläkä päästä lämmittimen sisään vettä.

LÄMMITTIMEN VARASTOINTI

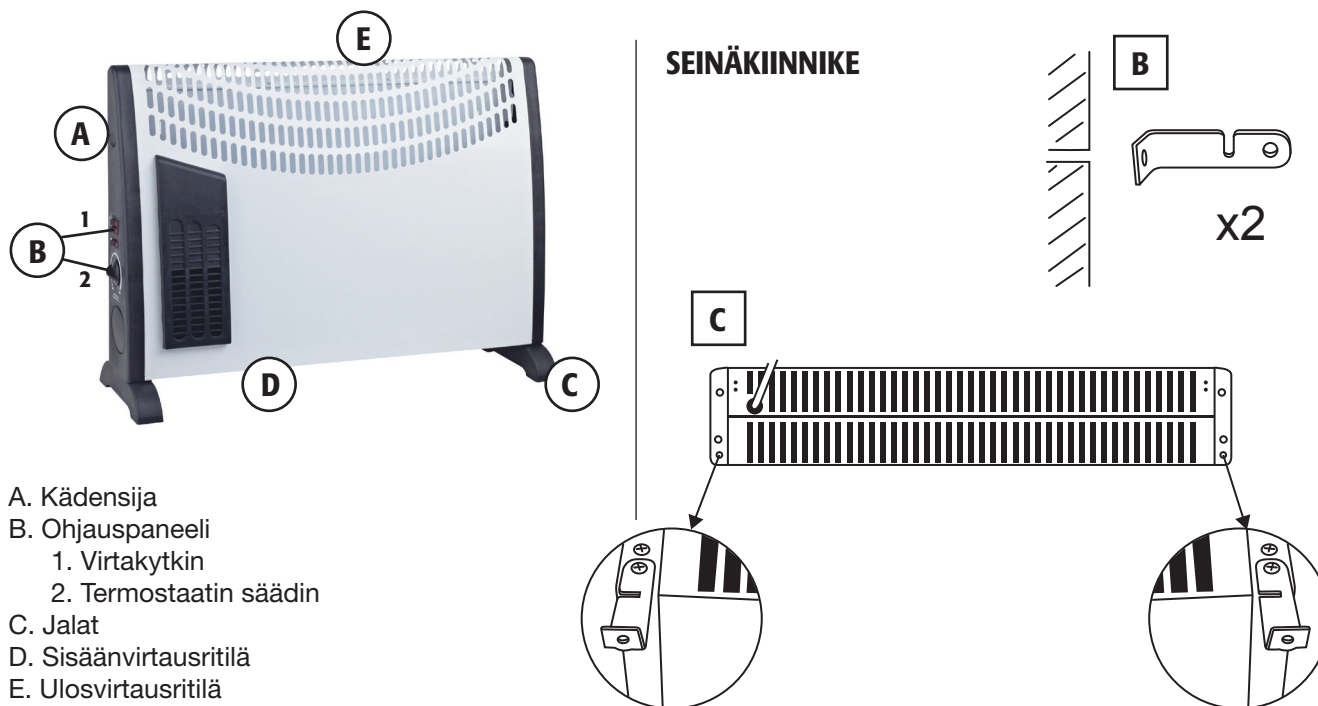
Kun lämmintä ei ole tarkoitus käyttää pitkään aikaan, se tulee varastoida pölyltä suojattuun ja kuivaan paikkaan.

LÄMMITTIMEN ASENTAMINEN SEINÄÄN

Varoitus: - Lämmittimen alareunan ja lattiapinnan etäisyyden tulee olla vähintään 80.

- Lämmittimen jalat tulee irrottaa ennen laitteen asentamista seinään.

1. Mittaa laitteen takana olevan kahden loven välinen etäisyys.
2. Poraa seinään kaksi reikää mitatulle etäisyydelle ja asenna reikiin ruuvitulppa. Sijoita kannattimet kuvan B osoittamalla tavalla ja kiinnitä ne tähän asentoon laitteen mukana toimitetuilla ruuveilla.
3. Asenna lämmittimen alle toiset kannattimet kuvan C osoittamalla tavalla ennen kuin nostat laitteen seinäkannattimien varaan.
4. Asenna lämmitin seinälle: pidä laitetta lovipuoli kannattimiin päin käännettynä ja asenna se kannattimille ensin puoliksi niin, että lovet pääsevät painumaan kannattimissa oleviin uriin.
5. Kun laite on asettunut kannattimiin oikein, ota lyijykynä ja merkitse laitteen alla olevien kannattimien reikä seinään.
6. Ota laite pois seinästä käänteisessä järjestyksessä kohdassa 4 annetuista ohjeista.
7. Poraa seinään reiät äsken merkitsemiesi pisteiden kohdalle, ja asenna reikiin ruuvitulpat.
8. Asenna laite takaisin seinälle kohdassa 4 kuvatulla tavalla ja asenna ruuvit laitteen alla oleviin kannattimiin. Varmista, että ruuvit asettuvat oikeille kohdilla ilman voimankäyttöä.



- A. Kädensija
B. Ohjauspaneeli
1. Virtakytkin
2. Termostaatin säädin
C. Jalat
D. Sisäänvirtausritilä
E. Ulosvirtausritilä

